

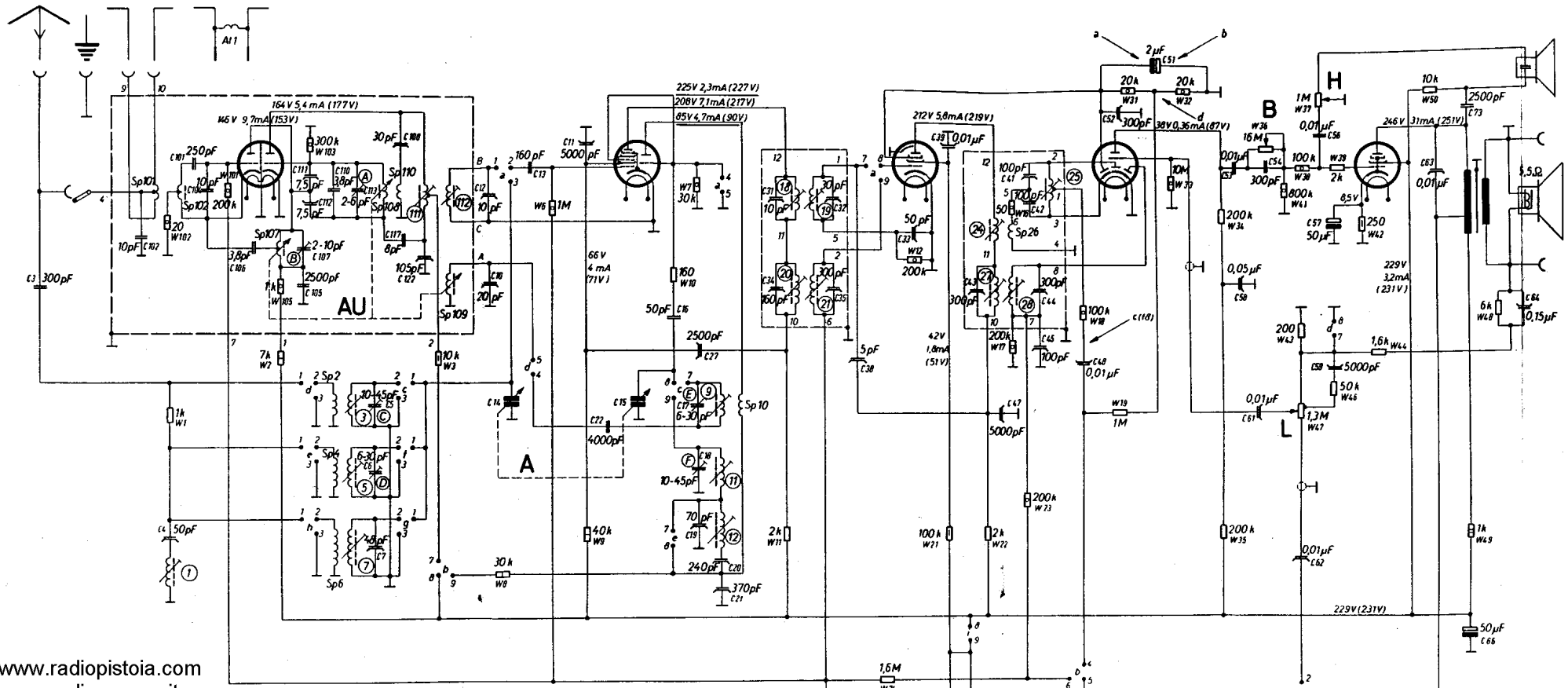
1 ECC 85

2 ECH 81

3 EF 89

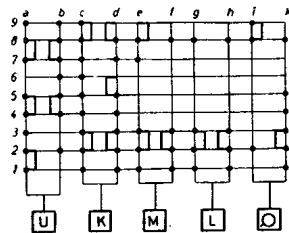
4 EABC 80

5 EL 84

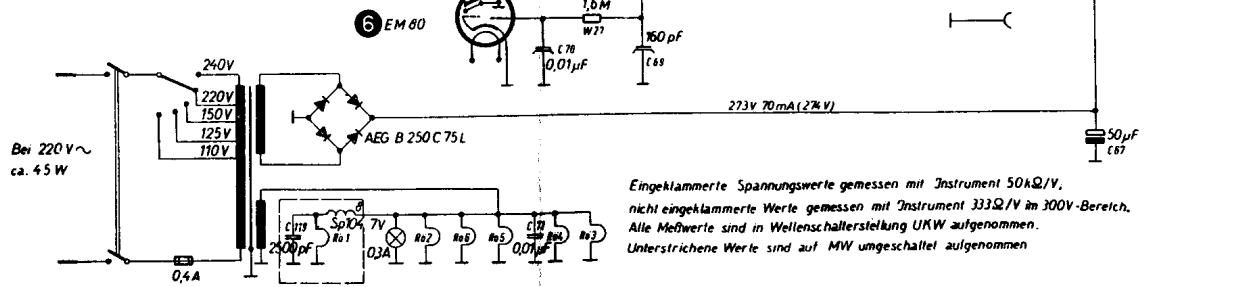


www.radiopistoia.com
 www.radiocorrere.it
 info@radiopistoia.com

ZF. AM = 460 kHz
 FM = 10,7 MHz



Bereiche	
UKW	87,5 - 100 MHz
KW	105,5 - 50 MHz RZ 2,50 m
MW	1620 - 515 kHz
LW	1370 - 180 kHz



Eingeklammerte Spannungswerte gemessen mit Instrument 50kΩ/V, nicht eingeklammerte Werte gemessen mit Instrument 333Ω/V im 300V-Bereich. Alle Meßwerte sind in Wellenschalterstellung UKW aufgenommen. Unterstrichene Werte sind auf MW umgeschaltet aufgenommen

